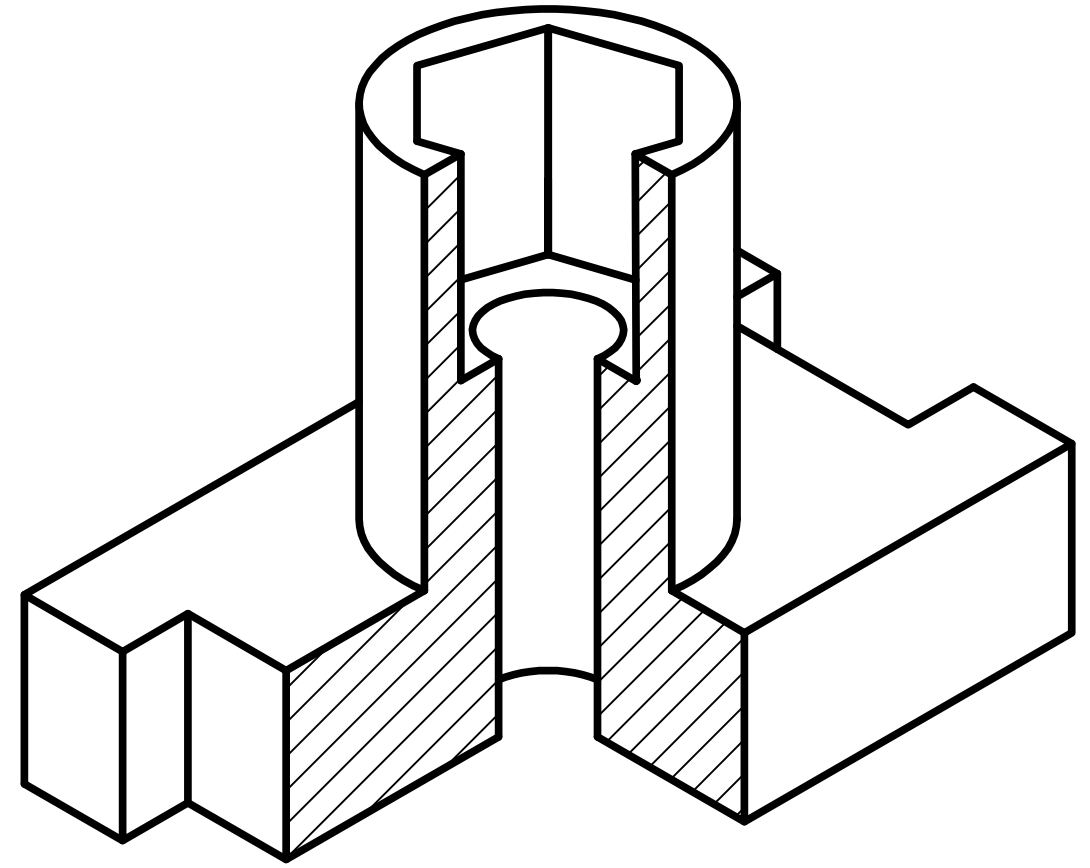
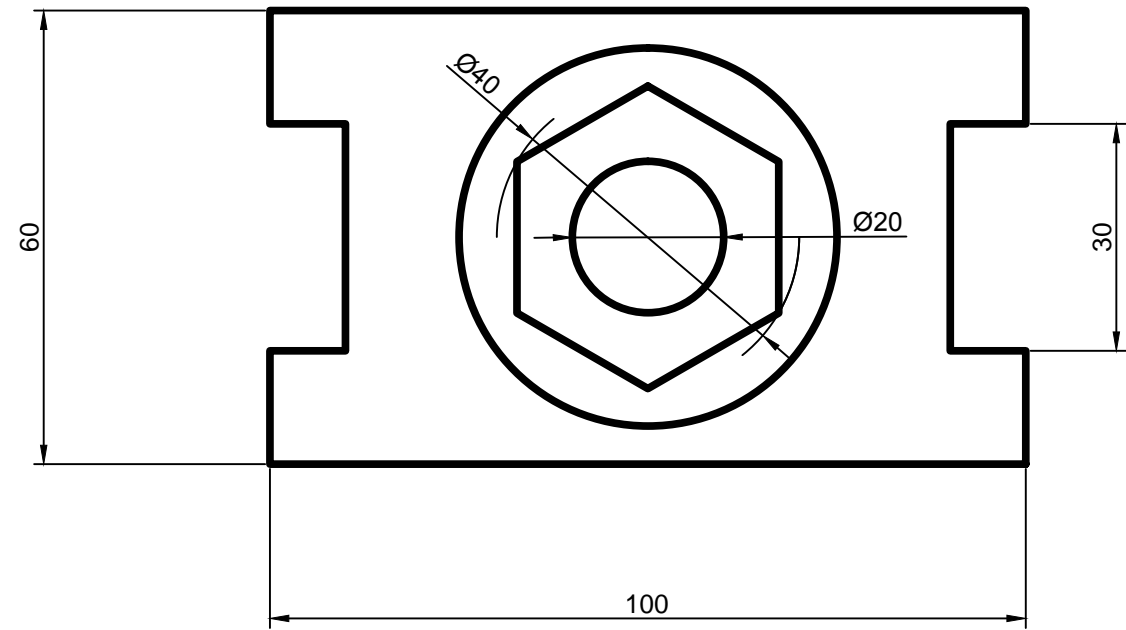
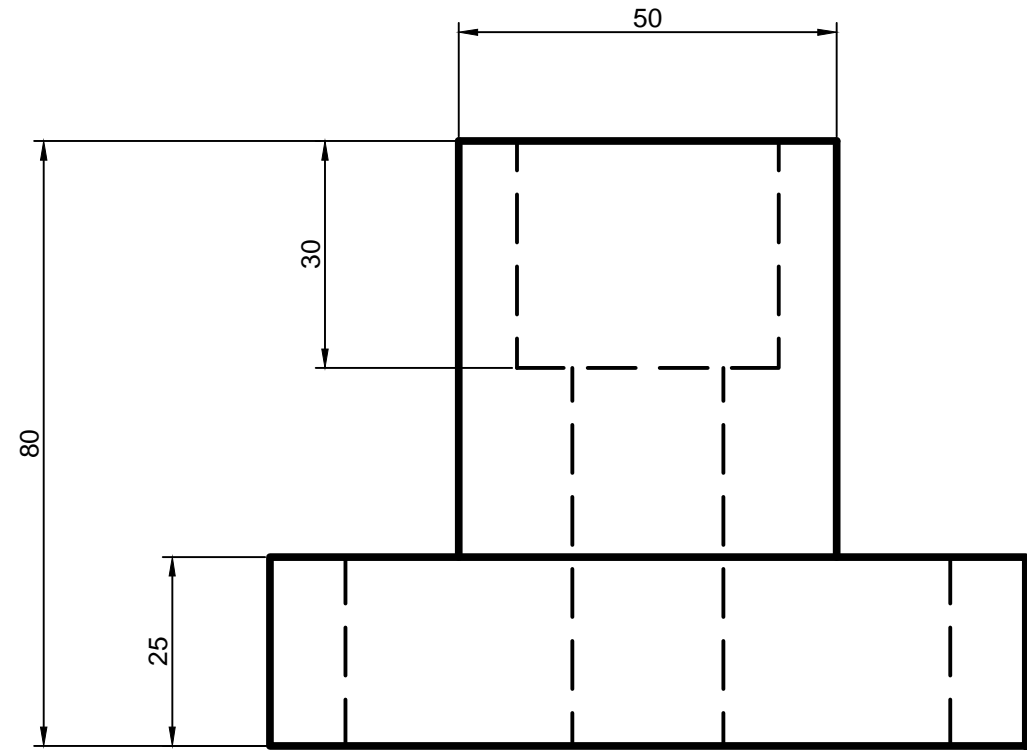


Справ. №	Перв. примен.
----------	---------------

подл.	Погр. и дата	Взам. инв. №	Инв. № дубл.	Погр. и дата
-------	--------------	--------------	--------------	--------------



Изм	Лист	№ докум.	Погр.	Дата
Разраб.				
Пров.				
Т.контр.				

Лист	Масса	Масштаб
Лист	Листов	