

Перв. примен.

Справ. №

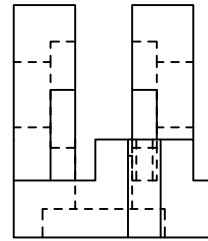
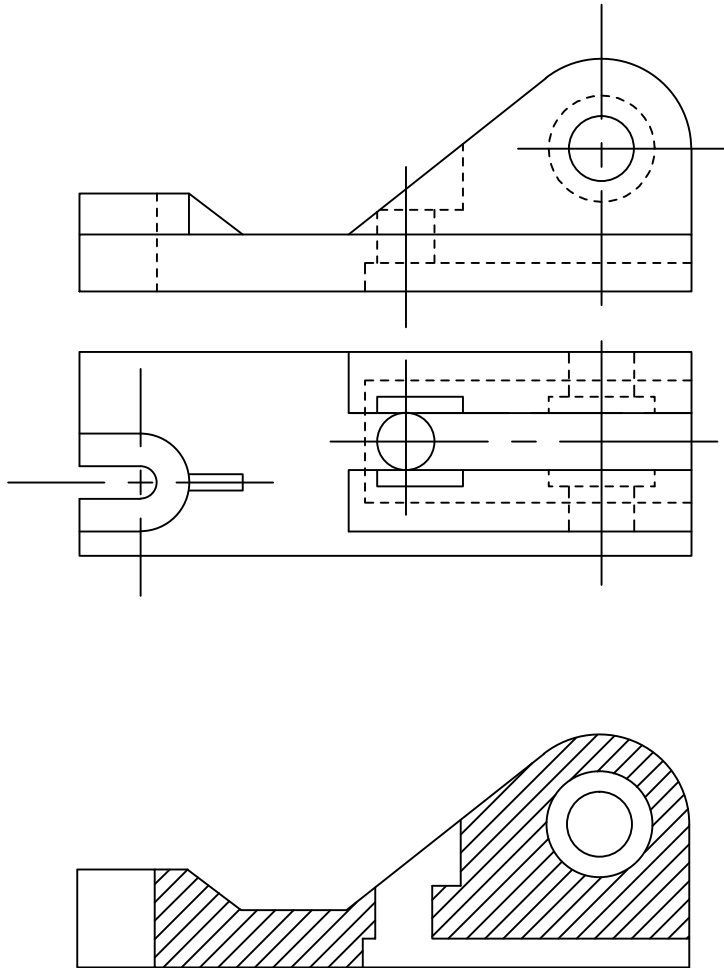
Порт. и дата

Имя, И. Ф. Фамилия

Всего листов

Порт. и дата

Имя, И. Ф. Фамилия



Изм.	Лист	№ докум.	Подп.	Дата	Лит.	Масса	Масштаб
Разраб.							
Проб.							
Т.контр.					Лист	Листов	
И.контр.							
Утв.							

Копировал

Формат А3