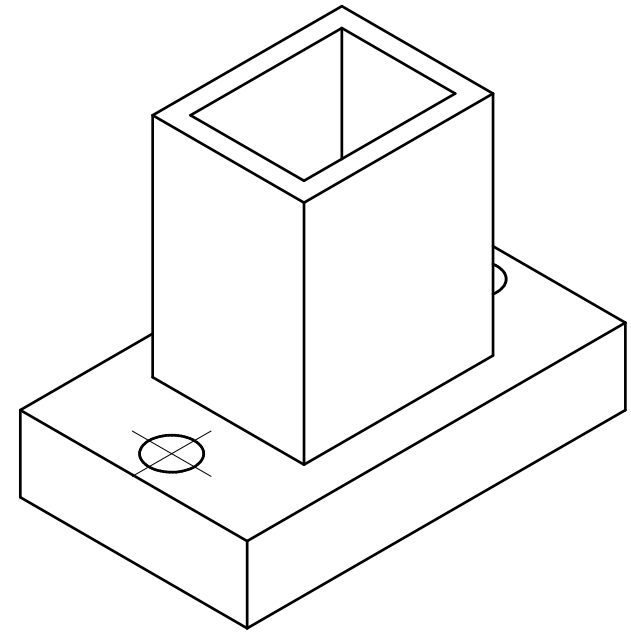
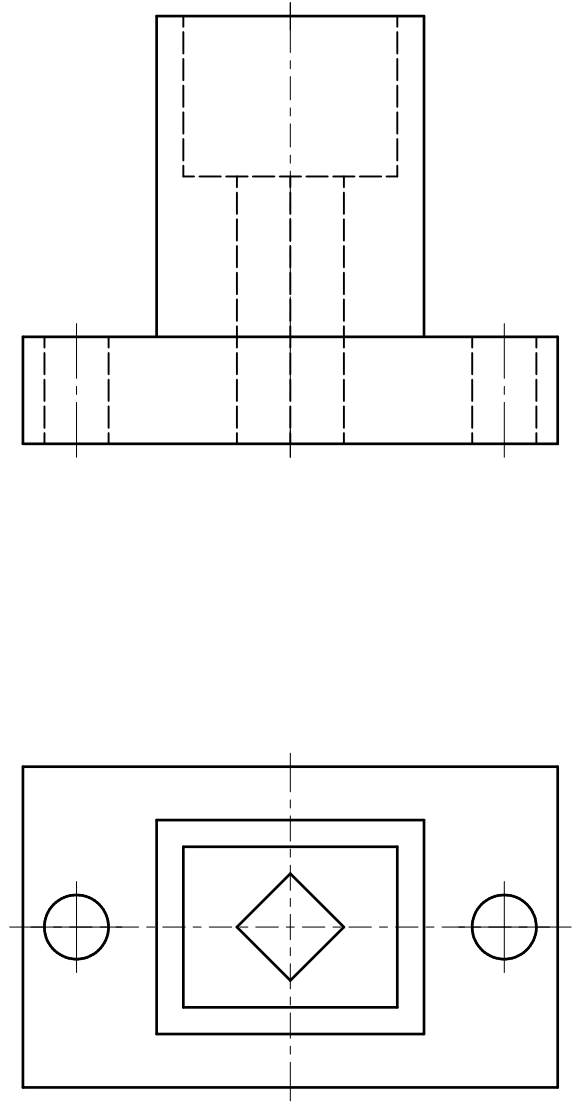


Инв. № подл. Подп. и дата. Подп. и дата. Взам. инв. №. Инв. № дубл. Подп. и дата. Справ. №. Перв. примен.

Корпус\_1



					<b>Корпус_1</b>			
Изм.	Лист	№ докум.	Подп.	Дата	<b>Изометрия</b>	Лит.	Масса	Масштаб
Разраб.	@когов			05.02.2020		У	0,2	1:1
Пров.						Лист	Листов	1
Т. контр.								
Н. контр.								
Утв.								